

DACIA

DACIA SANDERO STEPWAY

MY26

CJENIK



VERZIJE VOZILA

DACIA SANDERO STEPWAY

Cjenik vozila

1.12.2025

OPREMA	KOD	GORIVO	MOTOR	KW (KS)	CO ₂ (G/KM)	CIJENA
essential	2SE NC 6XGS	BENZIN + LPG	Eco-G 120	90 (122)	114	35.500 KM
expression	2SX NC 6XGS	BENZIN + LPG	Eco-G 120	90 (122)	114	37.800 KM

ECO-G: Vozilo s tvornički ugrađenom plinskom instalacijom.

DACIA SANDERO STEPWAY

Serijska oprema

SERIJSKA OPREMA ESSENTIAL

VOŽNJA

Regulator i ograničivač brzine
Sustav protiv blokiranja kotača (ABS)
Ručno namještanje vanjskih osvrtnih ogledala
2 svjetla za vožnju unazad
Sustav za nadzor tlaka u gumama
Bočni pokazivači smjera
Sustav za nadzor stabilnosti vozila (ESP) + Sustav za pomoć pri kretanju na uzbrdici (HSA)
Ručna parkirna kočnica
Senzor za kišu + automatsko uključivanje brisača
Ključ s tipkama
Zaštita kočionih diskova od stranih čestica
Samozaključavanje vozila u vožnji
Ručno zatamnjenje unutarnjeg retrovizora
Treće kočiono svjetlo
Otvaranje spremnika za gorivo s pomoću ključa
PRODIS
Filtar krutih čestica
Sustav za održavanje vozila u prometnom traku - LKA + LDW
Način vožnje ECO
Indikator promjene stupnja prijenosa
Sustav za pomoć pri parkiranju straga
Sustav ISA (Intelligent Speed Assist) + sustav za prepoznavanje prometnih znakova (TSR)
Vozilo sukladno s GSR.2.2 uredbom

SIGURNOST

Sustav pomoći pri naglom kočenju (AFU) + Automatsko aktiviranje lampica upozorenja u slučaju sudara ili naglog kočenja
Daljinsko središnje zaključavanje
Prednji sigurnosni pojasevi
Prednji zračni jastuk za vozača i suvozača
Naslone za glavu na svim sjedalima
Sigurnosni pojasevi sa zatezačem i ograničivačem zatezne sile
Bočni zračni jastuci i zračne zavjese
Upozorenje na nezakopčani prednje i stražnje sigurnosne pojaseve
Središnji sigurnosni pojas u tri točke pričvršćenja s uvlačivačem
ISOFIX sustav za pričvršćivanje dječje sjedalice
Mogućnost isključivanja suvozačevog zračnog jastuka
Stražnja sjedala sa sigurnosnim pojasevima sa zatezačima i ograničivačima sile
Automatski sustav za hitni poziv
Sustav automatskog kočenja u slučaju nužde s prepoznavanjem pješaka i biciklista (AEBS)

UDOBNOST

Ručni klima-uređaj
Grijano stražnje staklo
Vozačevo sjedalo podesivo po visini
Naslon stražnje klupe preklopiv u omjeru 1/3-2/3
Električno podizanje prednjih stakala
Ručni podizači stražnjih stakala
Upravljač podesiv po visini
Otvorena niska središnja konzola s prostorom za odlaganje
ECO plin za klima uređaj

MULTIMEDIJA

Radio MEDIA CONTROL s 4 zvučnika
Instrumentna ploča s crno-bijelim TFT zaslonom 3,5" (9 cm)
Mogućnost povezivanja putem 4G mreže

DIZAJN

Uzdužni krovni nosači crne boje
Tonirana stražnja stakla
Čelični naplatci 41 cm (16")
ECO LED prednja svjetla u obliku slova Y
Upravljač od tvrde pjene
Bočni retrovizori i vanjske kvake crne boje
Okrasni pokrovi platišć 41 cm (16") ERELIA
Osvijetljen prtljažni prostor
Odbojnici u boji karoserije
Antena
Full LED dnevna svjetla

DODATCI

Komplet za popravak guma

DACIA SANDERO STEPWAY

Serijska oprema

SERIJSKA OPREMA STEPWAY EXPRESSION

Dodatno na opremu STEPWAY ESSENTIAL

VOŽNJA

Električno podesiva i grijana vanjska osvrtna ogledala
Prednja LED svjetla za maglu
Električna parkirna kočnica
Kamera za vožnju unatrag

UDOBNOST

Električni podizači prednjih stakala - impulsni kod vozača
Električno podizanje stražnjih stakala
Upravljač podesiv po visini i dubini
Zatvorena središnja konzola za odlaganje s naslonom za ruke

MULTIMEDIJA

Multimedijski sustav MEDIA Display s 25,6 cm (10,1") zaslonom na dodir, 4 zvučnika, radijem DAB, Bluetoothom, USB, AUX, funkcijom povezivosti s aplikacijama Android Auto™ ili Apple CarPlay™

DIZAJN

Modularni krovni nosači crne boje
Upravljač presvučen umjetnom kožom
Vanjska ogledala u boji karoserije
Čelični naplatci 41 cm (16") s ukrasnim pokrovima kotača ATARA
Antena "Shark" crne boje

BOJE



BISERNO CRNA(2)



LEDENO BIJELA(1)



AMBER ŽUTA(2)



ZELENA OXIDE(2)



SAFARI BEŽ(2)



SCHISTE SIVA(2)



IRON PLAVA(2)

BOJE KAROSERIJE	KOD	STEPWAY ESSENTIAL	STEPWAY EXPRESSION
JEDNOBOJNA			
Biserno Crna	NV676	1300 KM	1300 KM
Ledeno Bijela	OV369	0 KM	0 KM
Schiste SIVA	TEKQG	1300 KM	1300 KM
Oxide ZELENA	TEDQK	-	1300 KM
Amber ŽUTA	TEEQK	-	1300 KM
Safari BEŽ	TEHNY	-	1300 KM
Iron PLAVA	TERQH	-	1300 KM

(1) Jednoslojna boja (2) Metalik boja

NAPLATCI



Čelični naplatci 41 cm (16") s ukrasnim pokrovima „ERELIA“



Čelični naplatci 41 cm (16") s ukrasnim pokrovima „ATARA“



Aluminijski naplatci 41 cm (16") „TAMIA“

STEPWAY ESSENTIAL	S	-	-
STEPWAY EXPRESSION	-	S	O

NAPLATCI	KOD	STEPWAY ESSENTIAL	STEPWAY EXPRESSION
Aluminijski naplatci 41 cm (16") TAMIA	RDIF10	-	700 KM

- = nije dostupno S = serijska oprema O = opcija

Slike su simbolične.

OPCIJE

DACIA SANDERO STEPWAY

Cjenik opcija

PAKETI	KOD	STEPWAY ESSENTIAL	STEPWAY EXPRESSION	STEPWAY EXTREME
Paket MULTIMEDIA <ul style="list-style-type: none">• Multimedijski sustav MEDIA Display s 25,6 cm (10,1") zaslonom na dodir, 4 zvučnika, radijem DAB, Bluetoothom, USB, AUX, funkcijom povezivosti s aplikacijama Android Auto™ ili Apple CarPlay™• Zatvorena središnja konzola za odlaganje s naslonom za ruke• Antena "Shark" crne boje• Upravljač presvučen umjetnom kožom	PCU20	1.300 KM	-	-
Paket ZIMA <ul style="list-style-type: none">• Grijanje prednjih sjedala• Automatski klima uređaj sa senzorom temperature	PCV12	-	850 KM	-
Paket UDOBNOST(2) <ul style="list-style-type: none">• Automatski klima uređaj sa senzorom temperature• Kartica DACIA „Slobodne ruke“• Otvaranje spremnika za gorivo s pomoću gumba	PCV0Y	-	850 KM	-

NAPOMENE

- = nije dostupno. S = serijska oprema. P = u paketu.

(2) Dostupno samo na verziji sa Eco-G 120 auto motorom

TEHNIČKI PODACI

TEHNIČKE KARAKTERISTIKE

TIP MOTORA	H5F
KOMERCIJALNI NAZIV	Eco-G 120
Depolucijska norma	Euro 6e-bis
Gorivo	benzin + Plin
Vrsta pogona	Prednji
MOTOR	
Obujam (cm ³)	1199
Provrt x hod (mm)	75,5 x 89,3
Broj cilindara / ventila	3 / 12
Najveća snaga kW (KS)	90 (122)
Broj okretaja pri najvećoj snazi (okr/min)	4500 - 5000
Najveći okretni moment (Nm)	197
Broj okretaja pri najvećem okretnom momentu (okr/min)	1750-3750
Tip ubrizgavanja	Direktni
Prednabijanje	Turbo punjač
Pogon bregaste osovine	Lanac
Sistem Stop & Start	Da
MJENJAČ	
Vrsta mjenjača	Ručni
Broj stupnjeva prijenosa	6
Upravljač / servo (tip)	Servo (električni)
Ø Promjer kruga okretanja (m)	10,64
Broj okretaja upravljača	3,26
OVJES	
Prednji ovjes	Tip pseudo McPherson sa stabilizatorom
Stražnji ovjes	Torzijski
KOTAČI I GUME	
Dimenzije pneumatika	205/60 R16 92H
KOČENJE	
ABS + AFU	Da
Sprijeda: ventilirani diskovi (mm)	Φ280x24
Straža: bubnjevi (")**	(T) 9" (u slučaju automatske parkirne kočnice Φ280x9,6)
PERFORMANSE	
Najveća brzina (km/h)	180
0 - 100 km/h (s)	10,4

* ECO-G - Vozilo s tvornički ugrađenom plinskom instalacijom

TEHNIČKI PODACI

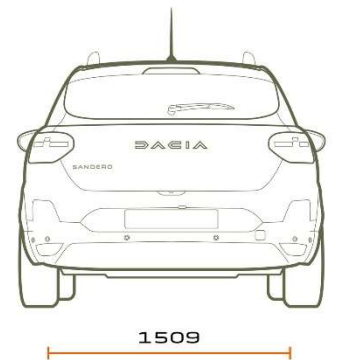
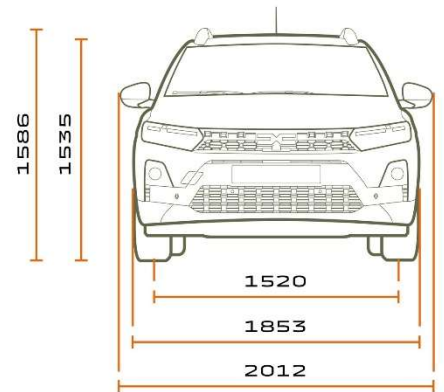
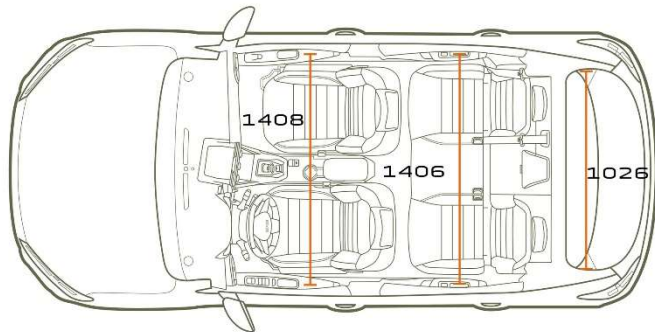
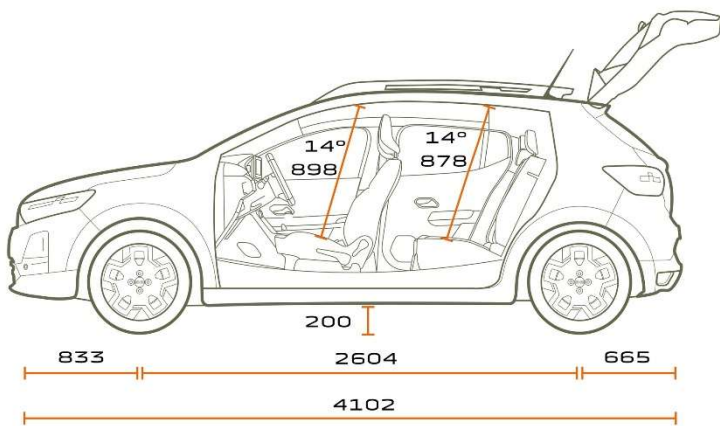
TEHNIČKE KARAKTERISTIKE

TIP MOTORA	H5F
KOMERCIJALNI NAZIV	Eco-G 120
POTROŠNJA WLTP	
Mješovita vožnja (l/100 km)	5,7 (benzin) 7,2 (LPG)
EMISIJE - WLTP	
CO ₂ (g/km)	117
CO (mg/km)	0,1774
THC (mg/km)	0,0089
NOx (mg/km)	0,0103
Broj čestica (x10 ¹¹)	0,5
NMHC	0,007
Emisija tvrdih čestica (mg/km)	0,00008
SPREMNIK ZA GORIVO	
Obujam (litara)	50 (benzin) + 50 (LPG)
MASE (kg)	
Masa vozila u voznom stanju (kg)	1194
Nosivost min / max	435 / 466
Najveća dozvoljena masa vozila (kg)	1660
Najveća dopuštena masa prikolice:	
· S kočnicama	1100
· Bez kočnica	630
Najveća dozvoljena masa skupa vozila	2760

- = podaci trenutno nisu dostupni

* ECO-G - Vozilo s tvornički ugrađenom plinskom instalacijom

DIMENZIJE



OBUJAM PRTLJAŽNIKA

V dm³ / litara - PO STANDARDU VDA

Najmanji obujam prtljažnika (ISO 3832)

372 / 410

Najveći obujam prtljažnika (ISO 3832)

1152 / 1455

Dimenzije su u mm