

DACIA

# DACIA SANDERO

## MY26 CJENIK



# VERZIJE VOZILA

## DACIA SANDERO

Cjenik vozila

2.03.2026

OPREMA	KOD	GORIVO	MOTOR	KW (KS)	CO <sub>2</sub> (G/KM)	CIJENA ZA KUPCA S PDV-om
EXPRESSION	2XP NC 6XGS	BENZIN + LPG	Eco-G 120	90 (122)	109	<b>35.600 KM</b>

Eco-G: Vozilo s tvornički ugrađenom plinskom instalacijom.

# DACIA SANDERO

Serijska oprema

## SERIJSKA OPREMA ESSENTIAL

### VOŽNJA

2 svjetla za vožnju unazad  
Sustav protiv blokiranja kotača (ABS)  
Putno računalo  
Filtar krutih čestica  
Indikator promjene stupnja prijenosa  
Bočni pokazivači smjera  
Otvaranje spremnika za gorivo s pomoću ključa  
Samozaključavanje vozila u vožnji  
Sustav za održavanje vozila u prometnom traku - LKA + LDW  
Način vožnje ECO  
Vozilo sukladno s GSR2.2 uredbom  
Sustav za nadzor stabilnosti vozila (ESP) + Sustav za pomoć pri kretanju na uzbrdici (HSA)  
Treće kočiono svjetlo  
Sustav za pomoć pri parkiranju straga  
Zaštita kočionih diskova od stranih čestica  
Senzor za kišu + automatsko uključivanje brisača  
PRODIS  
Ručno namještanje vanjskih osvrtnih ogledala  
Ručno zatamnjivanje unutarnjeg retrovizora  
Regulator i ograničivač brzine  
Sustav ISA (Intelligent Speed Assist) + sustav za prepoznavanje prometnih znakova (TSR)  
Ključ s tipkama  
Ručna parkirna kočnica  
Sustav za nadzor tlaka u gumama

### SIGURNOST

Bočni zračni jastuci i zračne zavjese  
Sustav automatskog kočenja u slučaju nužde s prepoznavanjem pješaka i biciklista (AEBS)  
Sustav pomoći pri naglom kočenju (AFU) + Automatsko aktiviranje lampica upozorenja u slučaju sudara ili naglog kočenja  
Prednji zračni jastuk za vozača i suvozača  
Mogućnost isključivanja suvozačevog zračnog jastuka  
Upozorenje na nezakopčani prednje i stražnje sigurnosne pojaseve  
Nasloni za glavu na svim sjedalima  
Prednji sigurnosni pojasevi  
Središnji sigurnosni pojas u tri točke pričvršćenja s uvlačivačem  
Daljinsko središnje zaključavanje  
Sustav za kontrolu sigurnosne udaljenosti  
ISOFIX sustav za pričvršćivanje dječje sjedalice  
Stražnja sjedala sa sigurnosnim pojasevima sa zatezačima i ograničivačima sile  
Sigurnosni pojasevi sa zatezačem i ograničivačem zatezne sile  
Automatski sustav za hitni poziv

### UDOBNOST

Sustav grijanja i recirkulacija zraka  
Otvorena niska središnja konzola s prostorom za odlaganje  
Grijano stražnje staklo  
Ručni podizači stražnjih stakala  
Električno podizanje prednjih stakala  
1/1 djeljiva stražnja klupa  
Prednja sjedala podesiva po duljini i nagibu  
Upravljač podesiv po visini

### MULTIMEDIJA

Instrumentna ploča s crno-bijelim TFT zaslonom 3,5" (9 cm)  
Radio MEDIA CONTROL s 4 zvučnika

### DIZAJN

Odbojnici u boji karoserije  
Full LED dnevna svjetla  
ECO LED prednja svjetla u obliku slova Y  
Osvijetljen prtljažni prostor  
Čelični naplatci 38 cm (15")  
Bočni retrovizori i vanjske kvake crne boje  
Tepih u prtljažnom prostoru  
Upravljač od tvrde pjene  
Tonirana stražnja stakla  
Antena

### DODATCI

Komplet za popravak guma

### NAPLATCI

Čelični naplatci 38 cm (15") s ukrasnim pokrovima kotača ELMA

# DACIA SANDERO

Serijska oprema

## SERIJSKA OPREMA EXPRESSION

Dodatno na opremu ESSENTIAL

### VOŽNJA

Prednja LED svjetla za maglu

Električno podesiva i grijana vanjska osvrtna ogledala

### UDOBNOST

Ručni klima-uređaj

Zatvorena središnja konzola za odlaganje s naslonom za ruke

Električno podizanje stražnjih stakala

Električni podizači prednjih stakala - impulsni kod vozača

Naslon stražnje klupe preklopiv u omjeru 1/3-2/3

Vozačevo sjedalo podesivo po visini

Upravljač podesiv po visini i dubini

### MULTIMEDIJA

Multimedijski sustav MEDIA Display s 25,6 cm (10,1") zaslonom na dodir, 4 zvučnika, radijem DAB, Bluetoothom, USB, AUX, funkcijom povezivosti s aplikacijama Android Auto™ ili Apple CarPlay™

### DIZAJN

Antena "Shark" crne boje

Vanjska ogledala u boji karoserije

Čelični naplatci 41 cm (16")

Upravljač presvučen umjetnom kožom

### NAPLATCI

Čelični naplatci 41 cm (16") s ukrasnim pokrovima kotača ATARA

# BOJE



AMBER ŽUTA <sup>(2)</sup>



LEDENO BIJELA <sup>(1)</sup>



URBAN SIVA <sup>(1)</sup>



OXIDE ZELENA



SCHISTE SIVA



IRON PLAVA <sup>(2)</sup>



SANDSTONE BEŽ <sup>(2)</sup>

BOJE KAROSERIJE	KOD	EXPRESSION
<b>JEDNOBOJNA</b>		
Ledeno Bijela	OV369	0 KM
Urban SIVA	OVKPW	1.300 KM
Oxide ZELENA	TEDQK	1.300 KM
Amber ŽUTA	TEEQK	1.300 KM
Sandstone BEŽ	TEHNV	1.300 KM
Schiste SIVA	TEKQG	1.300 KM
Iron PLAVA	TERQH	1.300 KM

(1) Jednoslojna boja (2) Metalik boja

Slike su simbolične.

# NAPLATCI



Čelični naplatci 41 cm (16") s  
ukrasnim pokrovima „ATARA“

<b>EXPRESSION</b>	-	S	-
-------------------	---	---	---

- = nije dostupno S = serijska oprema O = opcija

Slike su simbolične.

# OPCIJE

## DACIA SANDERO

### Cjenik opcija

VOŽNJA	KOD	EXPRESSION
Kamera za vožnju unatrag	RRCAM	300 KM

PAKETI	KOD	EXPRESSION
Paket ZIMA · Grijanje prednjih sjedala · Automatski klima uređaj sa senzorom temperature	PCV12	850 KM

## NAPOMENE

- = nije dostupno. S = serijska oprema. P = u paketu.

(1) Nije dostupno na Eco-G 120

# TEHNIČKI PODACI

## TEHNIČKE KARAKTERISTIKE

TIP MOTORA	H5F
<b>KOMERCIJALNI NAZIV</b>	<b>Eco-G 120</b>
Depolucijska norma	Euro 6e-bis
Gorivo	benzin + Plin
Vrsta pogona	Prednji
<b>MOTOR</b>	
Obujam (cm <sup>3</sup> )	1199
Provrt x hod (mm)	75,5 x 89,3
Broj cilindara / ventila	3 / 12
Najveća snaga kW (KS)	90 (122)
Broj okretaja pri najvećoj snazi (okr/min)	4500 - 5000
Najveći okretni moment (Nm)	197
Broj okretaja pri najvećem okretnom momentu (okr/min)	1750-3750
Tip ubrizgavanja	Direktni
Prednabijanje	Turbo polnilnik
Pogon bregaste osovine	Veriga
Sistem Stop & Start	Da
<b>MJENJAČ</b>	
Vrsta mjenjača	Ručni
Broj stupnjeva prijenosa	6
Upravljač / servo (tip)	Servo (električni)
Ø Promjer kruga okretanja (m)	10,64
Broj okretaja upravljača	3,26
<b>OVJES</b>	
Prednji ovjes	Tip psevdo McPherson sa stabilizatorjem
Stražnji ovjes	Torzijsko
<b>KOTAČI I GUME</b>	
Dimenzije pneumatika	185/65 R15 88H 195/55 R16 87H
<b>KOČENJE</b>	
ABS + AFU	Da
Sprijeđa: ventilirani diskovi (mm)	Φ280x24
Straža: bubnjevi ("")**	(T) 9" (u slučaju automatske parkirne kočnice Φ280x9,6)
<b>PERFORMANSE</b>	
Najveća brzina (km/h)	180
0 - 100 km/h (s)	10,1

ECO-G - Vozilo s tvornički ugrađenom plinskom instalacijom

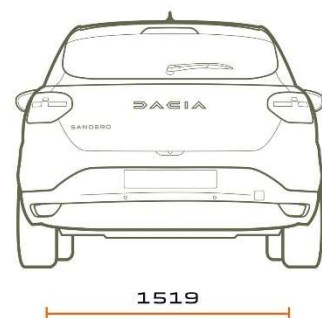
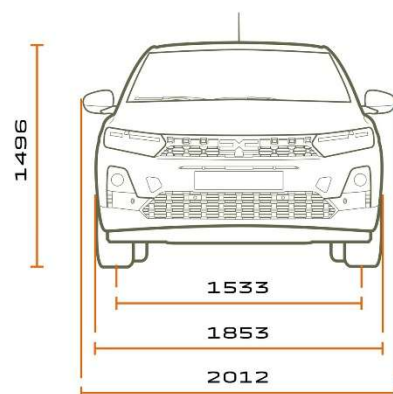
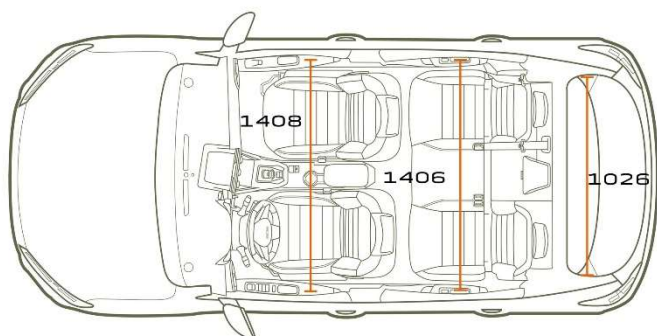
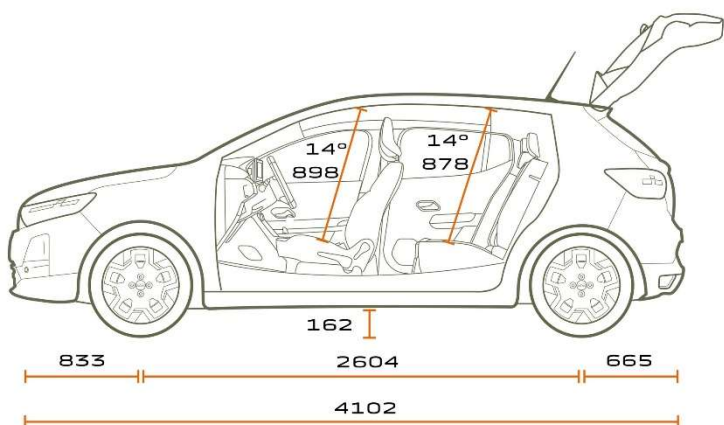
# TEHNIČKI PODACI

## TEHNIČNE KARAKTERISTIKE

<b>TIP MOTORA</b>	<b>H5F</b>
<b>KOMERCIJALNI NAZIV</b>	<b>Eco-G 120</b>
<b>POTROŠNJA WLTP</b>	
Mješovita vožnja (l/100 km)	5,4 (benzin) 6,8 (LPG)
<b>EMISIJE - WLTP</b>	
CO <sub>2</sub> (g/km)	111
CO (mg/km)	0,1774
THC (mg/km)	0,0089
NOx (mg/km)	0,0103
Broj čestica (x10 <sup>11</sup> )	0,5
NMHC	0,007
Emisija tvrdih čestica (mg/km)	0,00008
<b>SPREMNIK ZA GORIVO</b>	
Obujam (litara)	50 (benzin) + 50 (LPG)
<b>MASE (kg)</b>	
Masa vozila u voznom stanju (kg)	1159
Nosivost min / max	431 / 481
Najveća dozvoljena masa vozila (kg)	1640
Najveća dopuštena masa prikolice:	
· S kočnicama	1100
· Bez kočnica	615
Najveća dozvoljena masa skupa vozila	2740

ECO-G - Vozilo s tvornički ugrađenom plinskom instalacijom

# DIMENZIJE



OBUJAM PRTLJAŽNIKA	V dm <sup>3</sup> / litara - PO STANDARDU VDA
Najmanji obujam prtljažnika (ISO 3832)	372 / 410
Najveći obujam prtljažnika (ISO 3832)	1152 / 1455

Dimenzije su u mm.